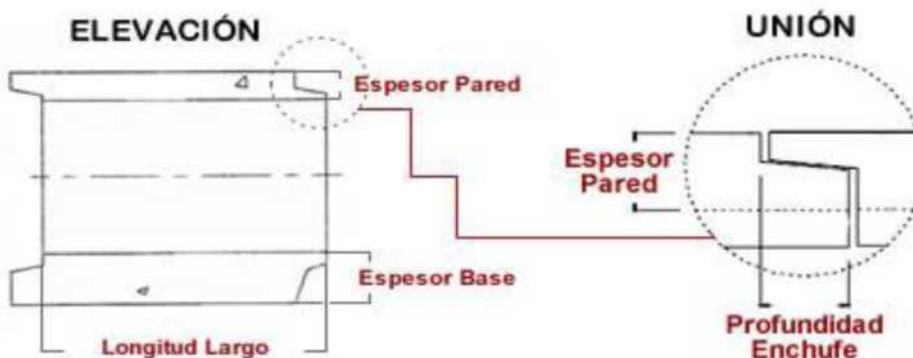




Ficha técnica Módulos Base Plana



TUBOS BASE PLANA 2 a 3 veces más resistente

Diámetro Nominal mm	Espesor de pared mm	longitud útil m	Peso metro lineal Kg	Tubo de Unión
600	91	1,5	555	M Y R
800		1,5		M Y R

